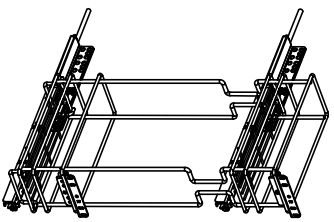
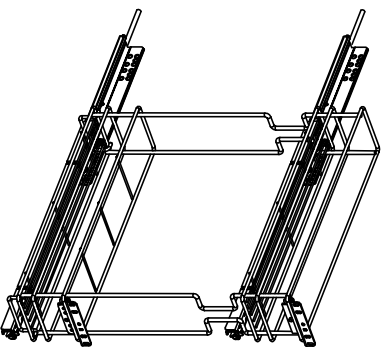


Colonna laterale su guide Excel  
Side mounted larder on Excel slides

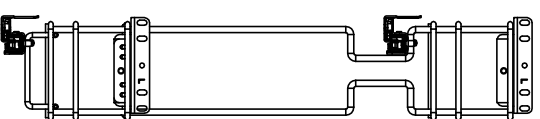
X-362



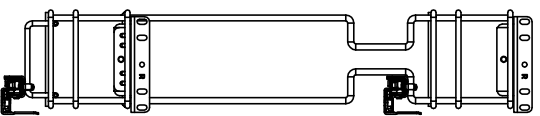
X-363



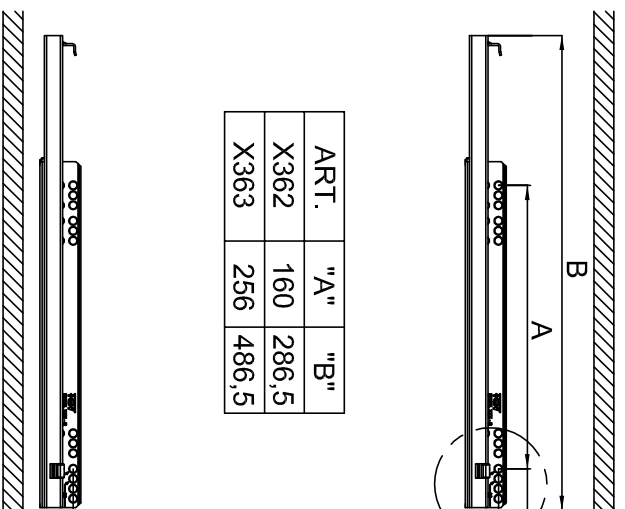
Versione sinistra  
Left version



Versione destra  
Right version



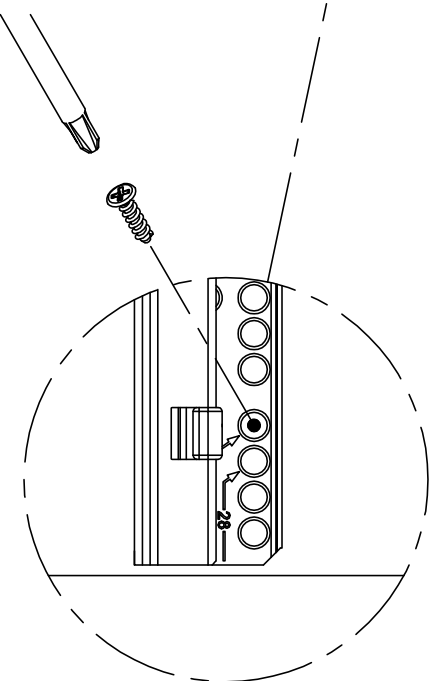
1



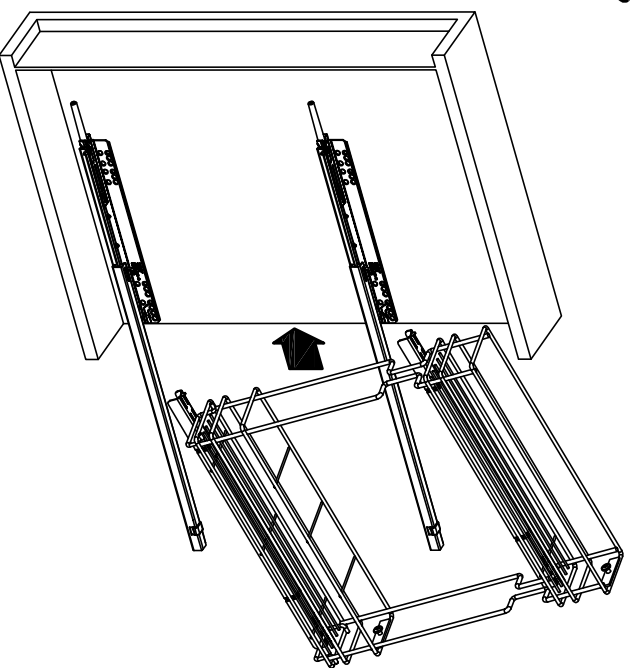
ART.	"A"	"B"
X362	160	286,5
X363	256	486,5

37  
384  
MIN 35  
**BORDO ANTERIORE**  
**FRONT EDGE**

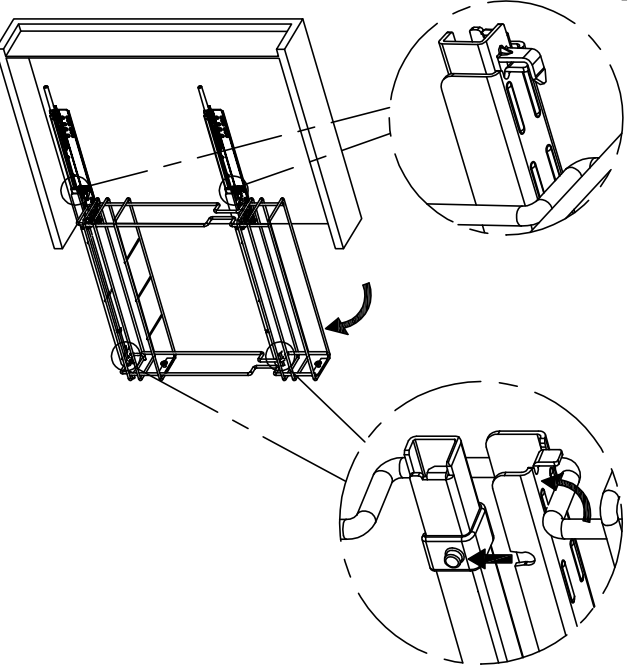
2



3

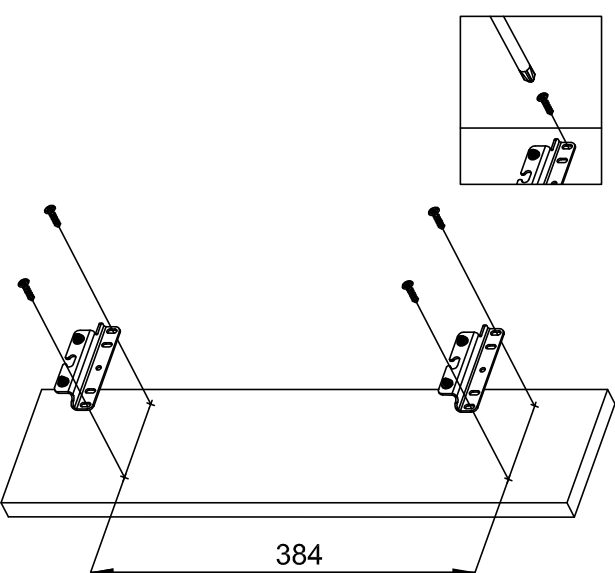


4



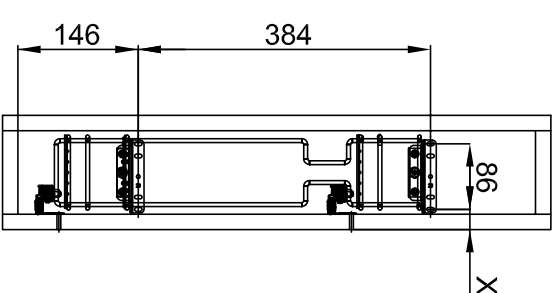
SC-1182/C pag.1/2

5

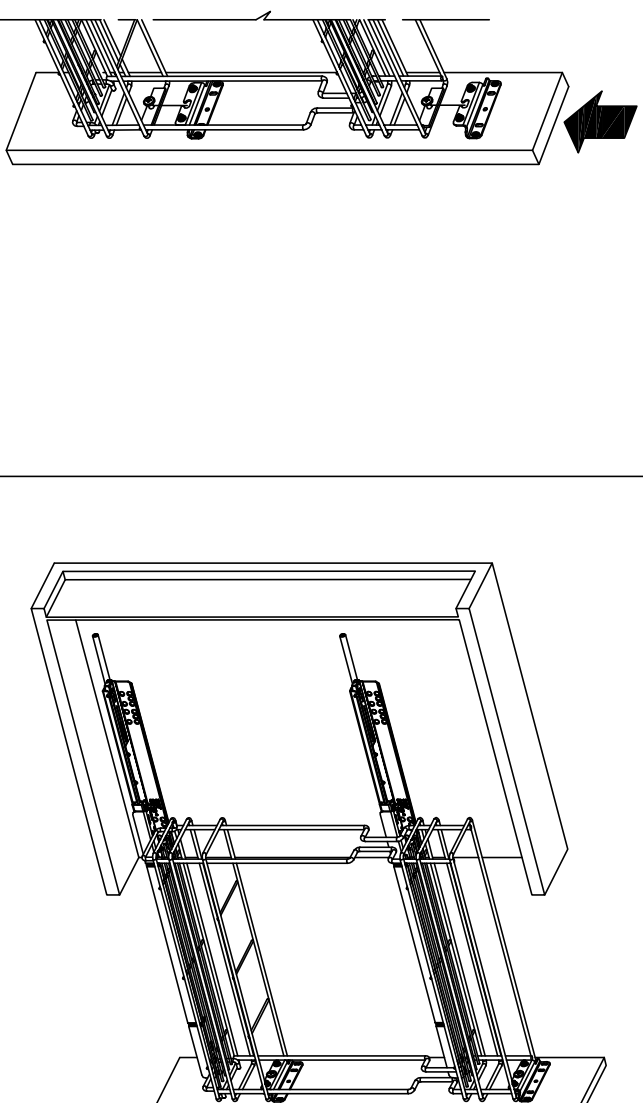


Foratura porta destra  
Right Door drilling

BASE	FIANCO	"X"
150	18	26
200	16	49
	18	51
	20	53

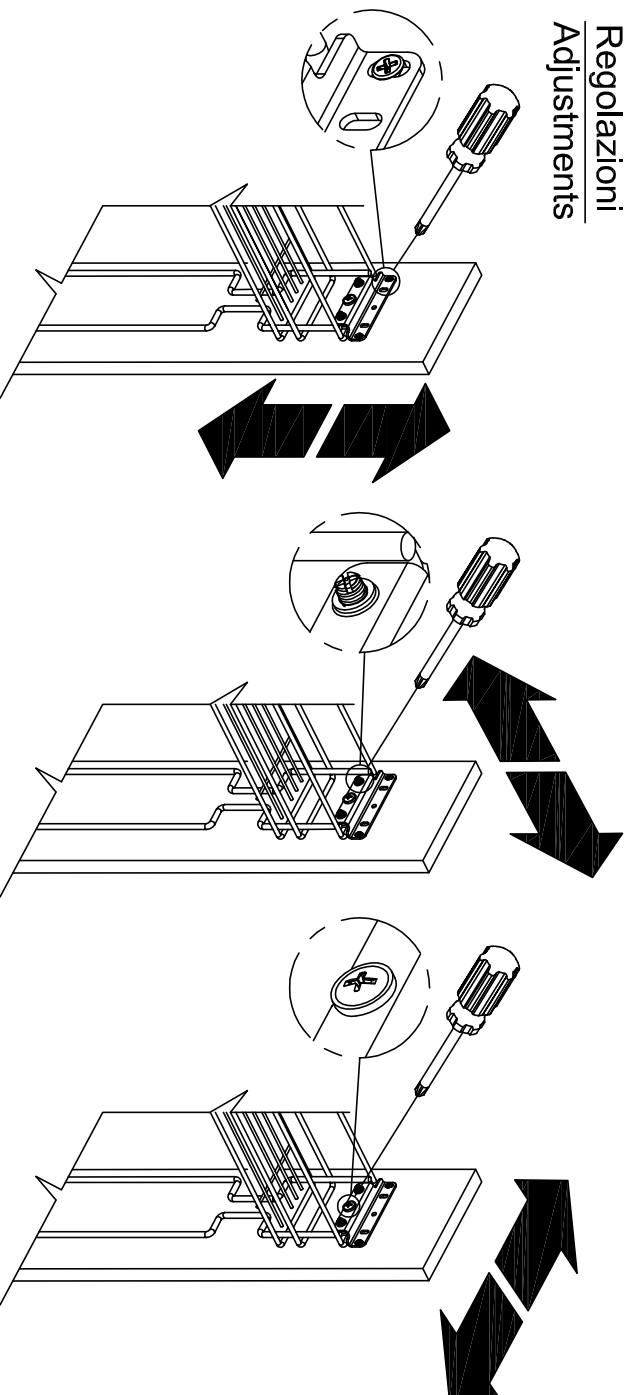


6



7

Regolazioni  
Adjustments



SC-1182/C pag.2/2